

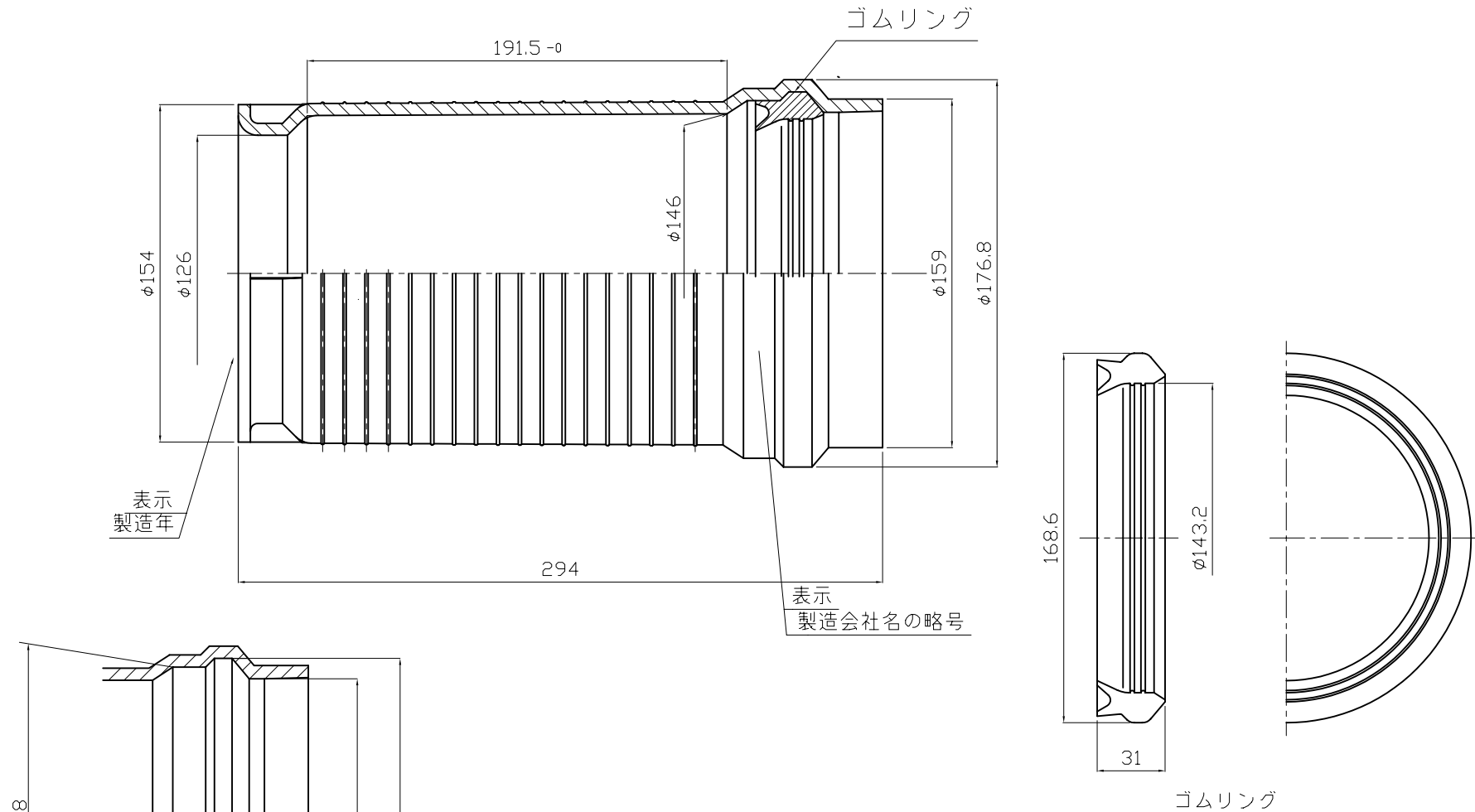
ゴムリング

注 1) 特記寸法公差以外の寸法は参考値とする。

2	ゴムリング	CR相当品		1
1	ダクトスリーブ	耐熱塩ビ		1
記号	品名	材質	記事	数量

△	*****	*****	尺度	電力用
△	*****	*****		
△	'05.05.19	注 1) 追加	第三角法	図面番号 95U242-1A
	'96.11.19	制定		
承認	検図	設計	製図	単位 mm 日本通信電材株式会社

ゴムリング取付部



注1) 特記寸法公差以外の寸法は参考値とする。

2	ゴムリング	CR相当品		
1	125型	HPVC		
記号	品名	材質	記	数量

△		尺度	通信用	
△			125mmダクトスリーブ	
△	'05.05.19 注1) 追加			
	'96.2.29 制定	第三角法	図面番号	95U242-2A
承認	検図	設計	製図	単位mm 日本通信電材株式会社