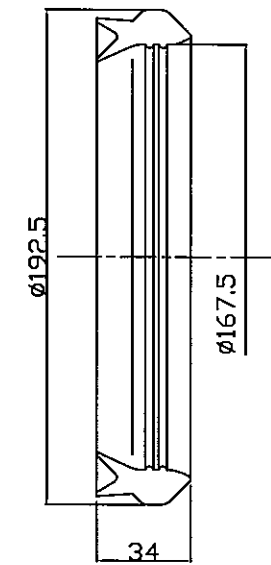
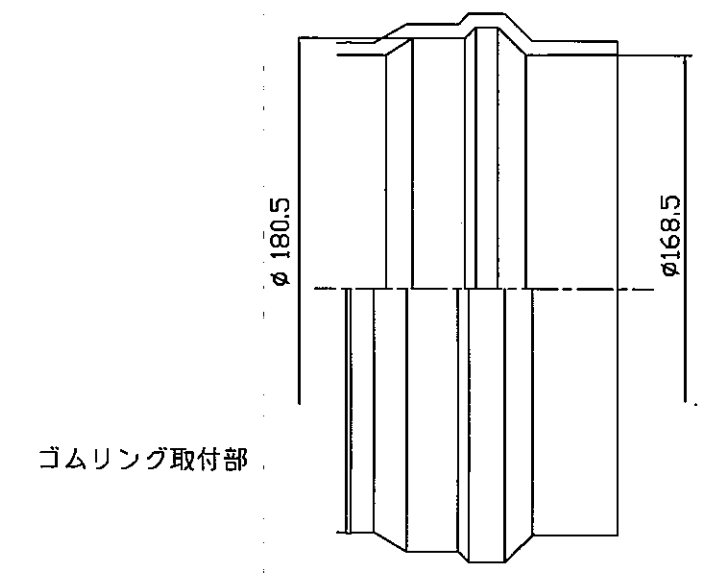


注1) 特記寸法公差以外の寸法は参考値とする。



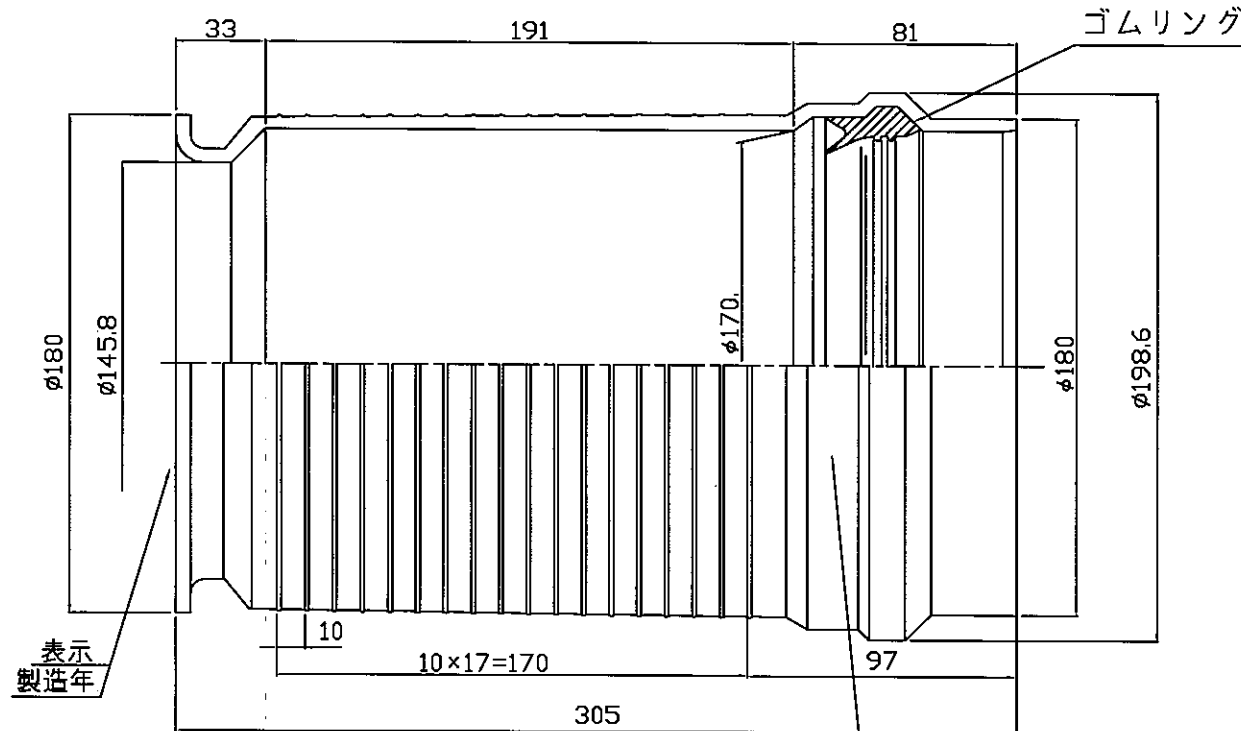
ゴムリング



ゴムリング取付部

2	ゴムリング	SBR		1
1	ダクトスリーブ	HPVC		1
記号	品名	材質	記事	数量

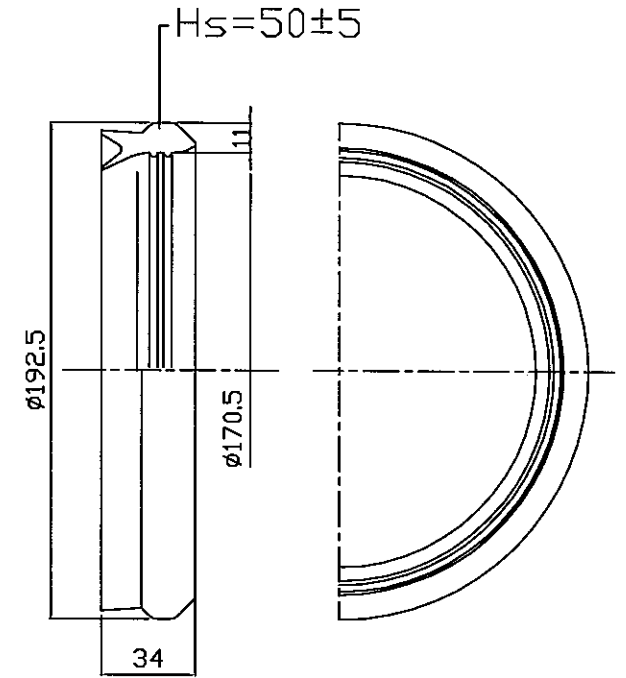
△	'05.06.24	注1) 追加	尺度	150mmダクトスリーブ				
△	'04.08.17	現行の製品寸法公差に合わせる						
△	'03.06.04	一体成形のため寸法変更						
△	'02.03.28	公差変更						
	'03.02.25	制定						
		承認	検閲	設計	製図	第三角法	図面番号	88U006E
△	'06.04.18	誤記訂正<5±1→5+2.5-0>	単位mm	日本通信電材株式会社				



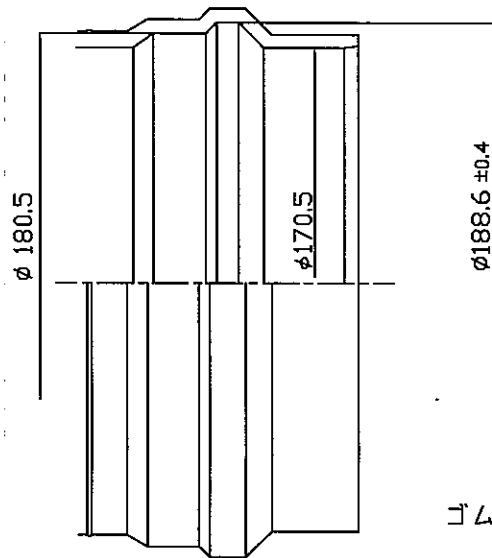
表示
製造年

表示
製造会社名の略号

ゴムリング



ゴム輪



ゴムリング取付部

注 1) 特記寸法公差以外の寸法は参考値とする。

記号	品名	材質	記事	数量
3				
2	150PCL 管用ゴム輪	クロロブレンゴム		
1	150PCL ダクトスリーブ	耐熱塩ビ(赤)		

△		△		△		△		△	
				尺度		150mm ダクトスリーブ			
				/		PLC管 電力用			
'98.10.14		注1) 追加				第三角法 図面番号 98U036A			
'98.10.14		制定				単位 mm 日本通信電材株式会社			
承認	検定	数量	単位						